

Diese Zeichnung ist unser Eigentum.  
Jede Vervielfältigung, Verwertung o. Weitergabe  
an dritte Personen ist verboten !

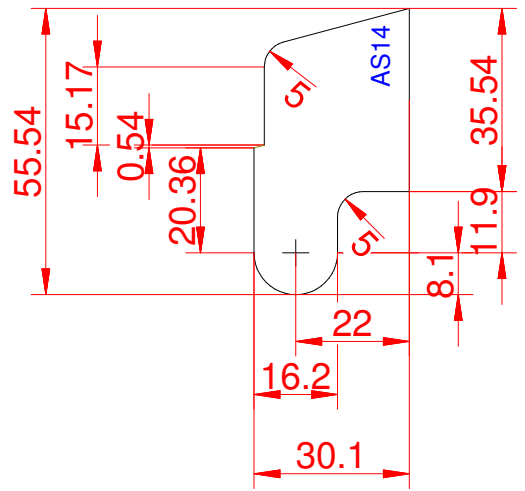
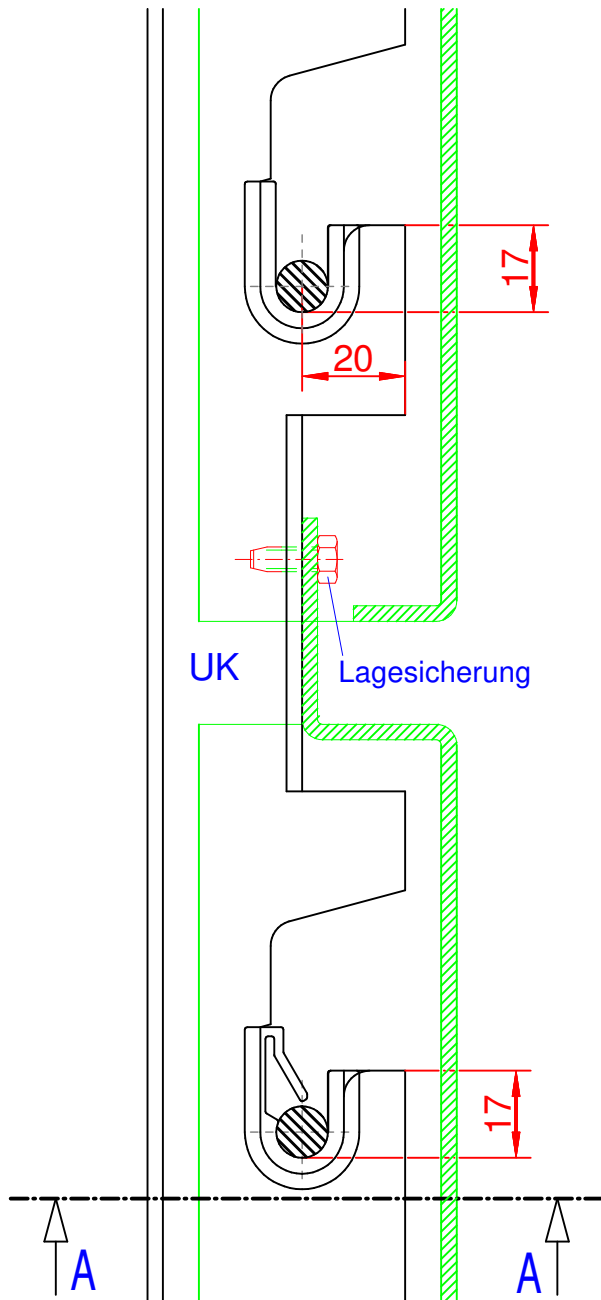
**RONGE**  
PROFIL

Senator-Behrens-Str. 9  
D-31061 Alfeld (Leine)  
Telefon (05181) 8017 - 0  
www.ronge-profil.de

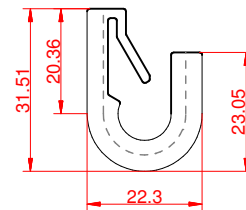
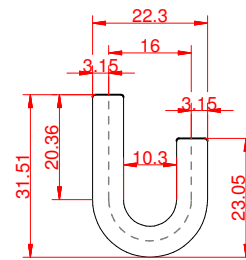
Zeichn.-Nr.: **RP-2.1**

Benennung:

**Fassadensystem RP-2**



**RONGE-Gleitpunktclip**  
für 3,0mm und 4,0mm Blech



**RONGE-Aushebesicherungsclip**  
für 3,0mm und 4,0mm Blech

Diese Zeichnung ist unser Eigentum.  
Jede Vervielfältigung, Verwertung o. Weitergabe  
an dritte Personen ist verboten !

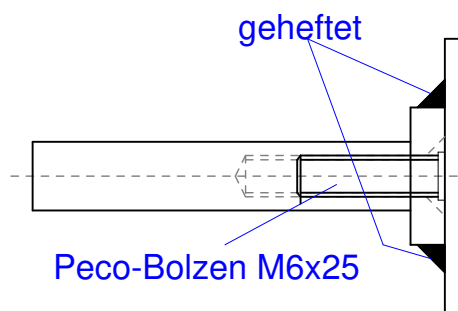
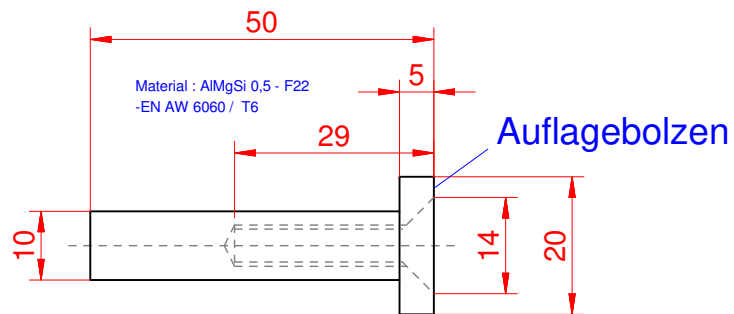
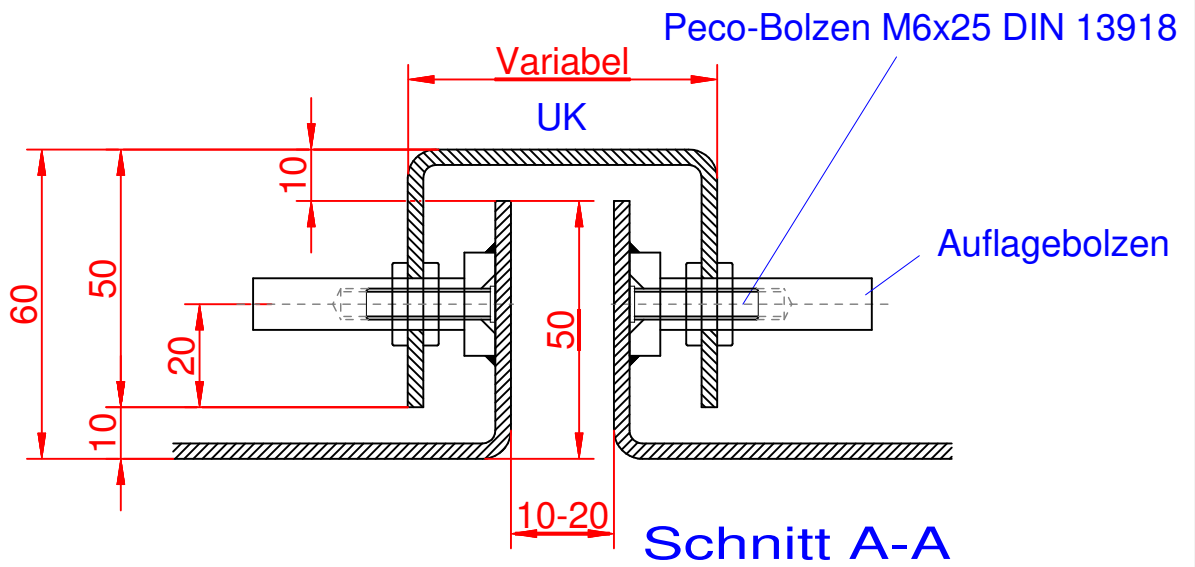
**RONGE**  
PROFIL

Senator-Behrens-Str. 9  
D-31061 Alfeld (Leine)  
Telefon (05181) 8017 - 0  
www.ronge-profil.de

Zeichn.-Nr.: **RP-2.2**

Benennung:

**Fassadensystem RP-2**



Diese Zeichnung ist unser Eigentum.  
Jede Vervielfältigung, Verwertung o. Weitergabe  
an dritte Personen ist verboten !

**RONGE**  
PROFIL

Senator-Behrens-Str. 9  
D-31061 Alfeld (Leine)  
Telefon (05181) 8017 - 0  
www.ronge-profil.de

Zeichn.-Nr.: **RP-2.3**

Benennung:

**Fassadensystem RP-2**